

TOUCAN 12E PLUS VERTIKALMASTBÜHNEN

Plattform

- 0,70m x 1,05m (L x B) Stahlplattform
- Hintereinstieg mit Schieberiegel
- Voll proportionaler Joystick für Fahr- und Hubbewegung mit integrierter Wippe zur Daumenlenkung
- 2 Joysticks ermöglichen eine proportionale Steuerung der Hub- und Senkbewegungen vom Mast und Korbarm
- 4,14 m Gelenkausleger
- Übersichtliches Bedienpult mit großen LED-Anzeigen
- Lastüberwachungssystem
- Vorbereitung für Wechselstromanschluss im Arbeitskorb
- Große Werkzeugablage

Antrieb & Getriebe

- Direkter, elektrischer Zweiradantrieb
- Bürstenlose Wechselstrom-Antriebsmotoren
- 48V 260 A/hr Deep Cycle Blockbatterien
- Bordeigenes 110 V/230 V HF-Batterieladegerät
- Besonders schnelle Batterieaufladung
- Stromsparfunktion
- Funktionsunterbrechung bei erschöpfter Batterie
- On-board Diagnosesystem mit integriertem Display
- Automatische Hinterradbremse
- Schutzhauben aus Polyester

Verfügbare Optionen

- Elektrische Korbdrehung
- 8-mm-Luftleitung zum Arbeitskorb
- 48V 255A/hr AGM Blockbatterien (anstelle des Standards)
- LED-Arbeitsbeleuchtung
- Lebensmittelverträgliche Schmierstoffe
- Stecker & Steckdosen ¹

Funktionsausrüstung & Extrazubehör

- Hochleistungs-Stahlrollenmast mit Drehbereich von 345°
- Kettendurchhang-Erkennungssystem
- 2-Grad-Neigungsalarm und Warnleuchte
- 3-Grad-Neigungsalarm und Warnleuchte
- 457 x 178 abriebfeste Vollgummireifen
- 1,20 m breiter Rahmen
- Hebe- und Befestigungsösen
- Schlüsselbetätigter Bodenbedienpult-Wahlschalter
- Batterieentladeanzeige
- Betriebsstundenzähler
- Hupe
- Fahrtrichtungskontrollsystem
- Ansnallösen für Sicherheitsgeschirr
- Xenon-Warn-Leuchten
- Manuelles Absenksystem

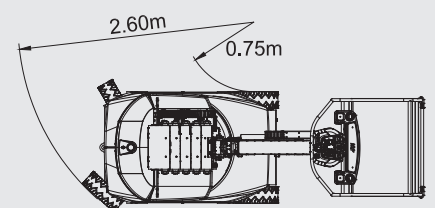
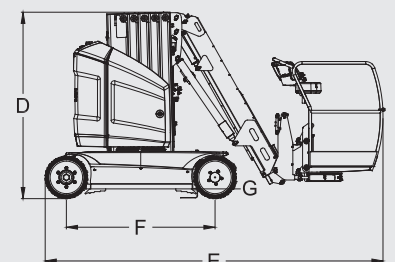
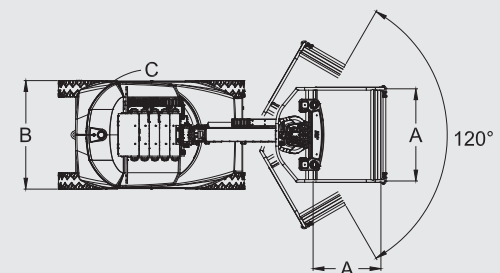
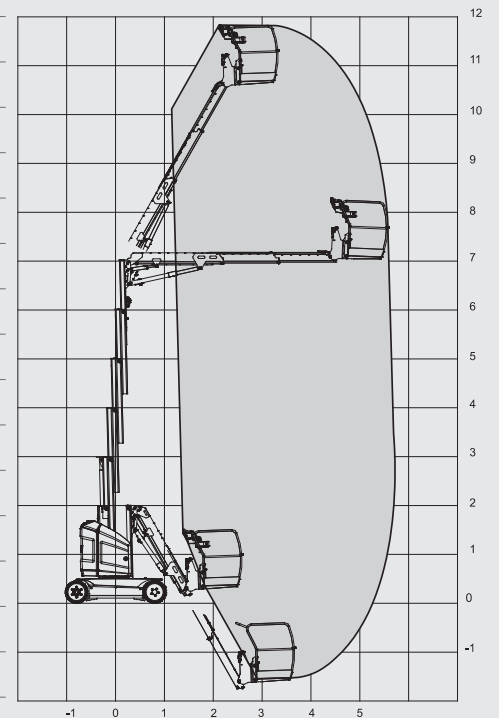


¹ Auch erhältlich mit Hauptschalter für Wechselstromkabel zur Plattform. NB 110 V oder 230 V Spannung muss spezifiziert sein.

TOUCAN 12E PLUS

VERTIKALMASTBÜHNEN

| | |
|--|-------------------------|
| Arbeitshöhe | 12,65m |
| Plattformhöhe | 10,65m |
| Seitliche Reichweite (Standard-Plattform) | 6,05m |
| Knickpunkthöhe | 7,12m |
| Schwenken (nicht kontinuierlich) | 345° |
| Tragfähigkeit ¹ | 200kg |
| Korbarm – Gesamtlänge | 4,14m |
| Korbarm – vertikaler Arbeitsbereich | 120° (+60° / -60°) |
| A. Plattformgröße (L x B) - Standard-Plattform | 0,70m x 1,05m |
| B. Gesamtbreite | 1,20m |
| C. Drehwagenüberhang | 13cm |
| D. Bauhöhe | 1,99m |
| E. Länge (Standard-Plattform) | 3,65m |
| F. Radstand | 1,60m |
| G. Bodenfreiheit | 10cm |
| Gewicht - Standard-Plattformgröße ² | 4.900 kg |
| Max. Bodendruck | 14,0 kg/cm ² |
| Geschwindigkeit - Arbeitskorb in Grundstellung | 6,0 km/h |
| Geschwindigkeit - Plattform ausgefahren | 0,75 km/h |
| Wenderadius (außen) | 2,60m |
| Wenderadius (innen) | 0,75m |
| Steigfähigkeit | 30% |
| Rampenüberfahrwinkel | 25% |
| Maximaler Lenkeinschlag | 60° |
| Max. zulässiger Neigungswinkel | 3° |
| Bereifung (Vollgummi, nicht markierend) | 457mm x 178mm |
| Systemspannung | 48V DC |
| Batteriekapazität | 48V - 260 Ah |
| Batterieladegerät | 48V - 25A |
| Radmotoren | 2 AC Motoren |
| Bremsen | Scheibenbremse |
| Motorpumpe | 3,5kw - 48V DC |
| Hydraulikbehälter | 15L |
| Peter Hird-Dauertestzyklen | 74 |



JLG Industries, Inc. ist ein führender Entwickler und Hersteller von Zugangsmitteln und ergänzenden Dienstleistungen und Zubehör.

JLG verfügt über Produktionsstätten in den USA, Frankreich und Belgien. Kunden überall in Europa, Skandinavien, Afrika und dem Nahen Osten profitieren von einem Netzwerk aus Vertragshändlern und Kundendienstleistern für größtmögliche Unterstützung.

JLG ist eine Tochtergesellschaft der Oshkosh Corporation.

www.jlgeurope.com

¹ Max. Tragfähigkeit 2 Personen im Innenbereich und im Außenbereich (bis zu einer Windgeschwindigkeit von 12,5 m/s)

² Das Gewicht kann durch Sonderausrüstung oder länderspezifische Auflagen höher sein.