

**P 240 AXE** *Smart*

**PALFINGER**

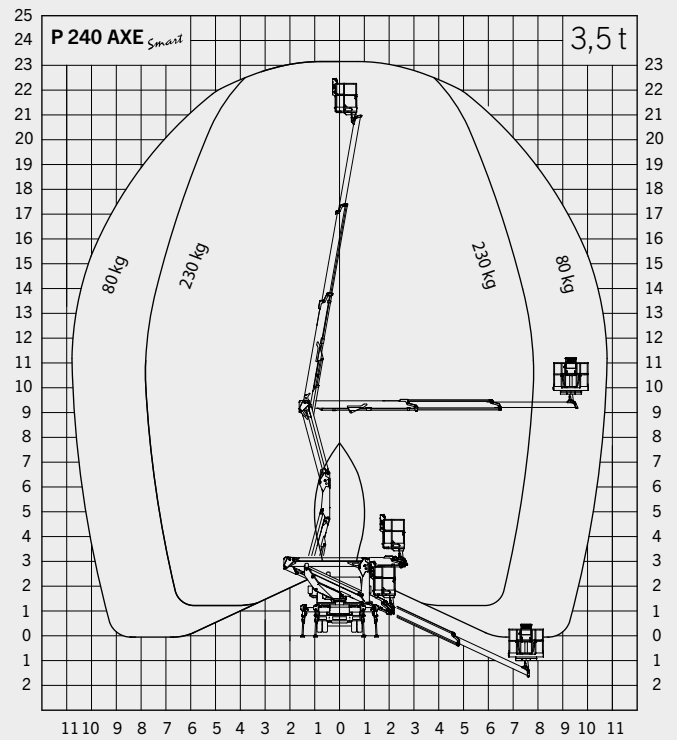
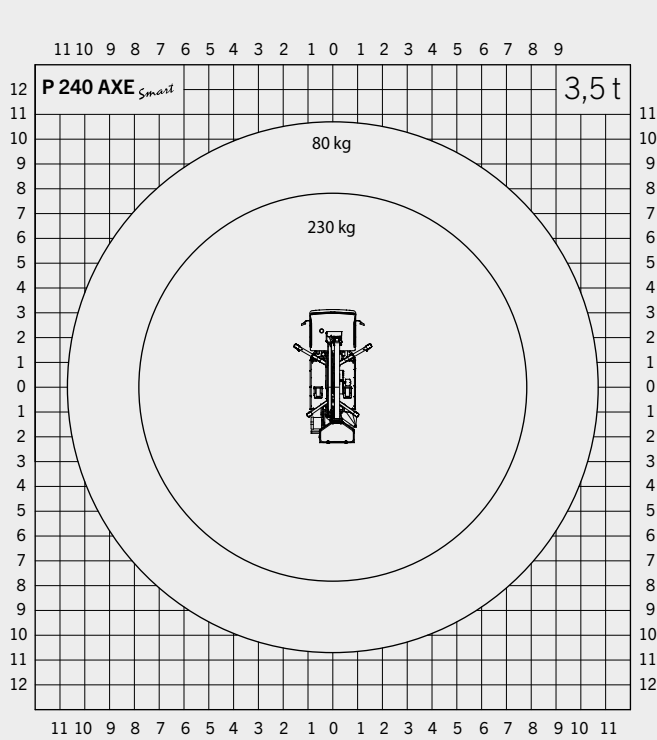
LIFETIME EXCELLENCE

**DIE BESTE LÖSUNG IN SACHEN LEISTUNG  
UND ABMESSUNGEN HOHE ZUVERLÄSSIG-  
KEIT UND PRODUKTEFFIZIENZ**



# P 240 AXE *Smart*

## ARBEITSDIAGRAMME



## ABMESSUNGEN

