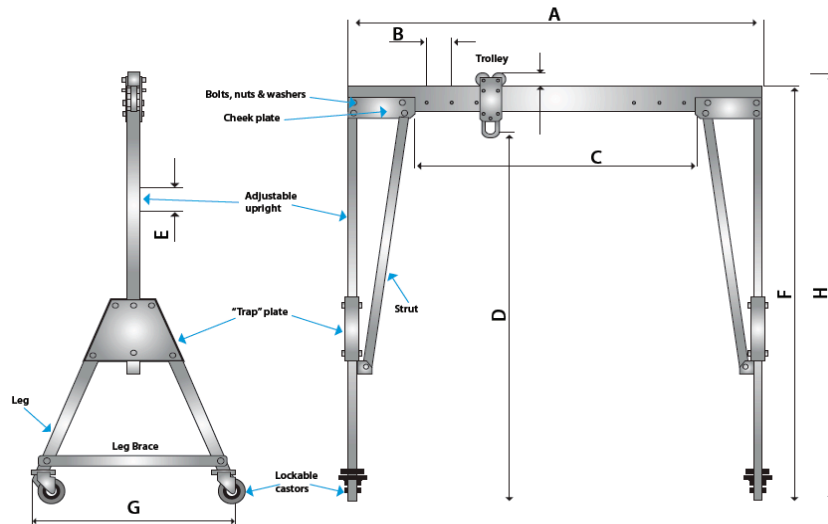


Größenangaben Portalkran Porta Gantry 500 – 5000 kg

| Tragkraft | Größenbezeichnung | D max. (mm) | D min. (mm) | E (mm) | F max. (mm) | H max. (mm) | H min. (mm) | G (mm) | Gewicht kg / je Seitenteil |
|--|-------------------|-------------|-------------|---------|-------------|-------------|-------------|--------|----------------------------|
| 500 / 1000 kg | S | 2355 | 1605 | 5 x 150 | 2675 | 2757 | 2007 | 1212 | 33 |
| | M | 2851 | 2101 | 5 x 150 | 3171 | 3253 | 2503 | 1429 | 40 |
| | I | 3188 | 2188 | 5 x 200 | 3499 | 3581 | 2581 | 1726 | 46 |
| | T | 4079 | 2879 | 6 x 200 | 4399 | 4481 | 3281 | 2011 | 51 |
| | TC4 | 4527 | 3327 | 6 x 200 | 4847 | 4930 | 3730 | 2234 | 80 |
| | TC3 | 5027 | 3827 | 6 x 200 | 5347 | 5430 | 4230 | 2557 | 52 |
| | TC2 | 5527 | 3927 | 8 x 200 | 5848 | 5930 | 4330 | 2733 | 87 |
| 2000 kg | S | 2355 | 1605 | 5 x 150 | 2675 | 2757 | 2007 | 1212 | 38 |
| | M | 2851 | 2101 | 5 x 150 | 3171 | 3253 | 2503 | 1429 | 40 |
| | I | 3188 | 2188 | 5 x 200 | 3499 | 3581 | 2581 | 1726 | 46 |
| | T | 4079 | 2879 | 6 x 200 | 4399 | 4481 | 3281 | 2011 | 51 |
| | TC4 | 4527 | 3327 | 6 x 200 | 4847 | 4930 | 3730 | 2234 | 80 |
| | TC3 | 5027 | 3827 | 6 x 200 | 5347 | 5430 | 4230 | 2557 | 82 |
| | TC2 | 5527 | 3927 | 8 x 200 | 5848 | 5930 | 4330 | 2733 | 87 |
| 3000 kg | S | 2410 | 1660 | 5 x 150 | 2730 | 2812 | 2062 | 1212 | 55 |
| | M | 2906 | 2156 | 5 x 150 | 3226 | 3308 | 2558 | 1429 | 60 |
| | I | 3188 | 2188 | 5 x 200 | 3499 | 3581 | 2581 | 1726 | 70 |
| | T | 4079 | 2879 | 6 x 200 | 4399 | 4481 | 3281 | 2011 | 82 |
| | TC4 | 4527 | 3327 | 6 x 200 | 4847 | 4930 | 3730 | 2234 | 80 |
| | TC3 | 5027 | 3827 | 6 x 200 | 5347 | 5430 | 4230 | 2557 | 82 |
| | TC2 | 5527 | 3927 | 8 x 200 | 5848 | 5930 | 4330 | 2733 | 87 |
| 5000 kg | I | 3181 | 2181 | 5 x 200 | 3592 | 3717 | 2717 | 1736 | 97 |
| | T | 4049 | 2849 | 6 x 200 | 4487 | 4612 | 2412 | 2021 | 106 |
| Die Größe S, M, TC3 & TC4 in der Tonnage 5000 kg sind Sonderanfertigung und können auf Wunsch produziert werden. | | | | | | | | | |



Maße Trägerlänge Porta Gantry

| Beam / Lasttraverse (mm) | | Gewicht Beam / je System (kg) | | | | |
|--------------------------|---------------------------|-------------------------------|------|------|------|------|
| A (Länge) | C (max. Arbeitsbreite) | 500 | 1000 | 2000 | 3000 | 5000 |
| 2500 | 1580 | 19 | 19 | 19 | 19 | 39 |
| 3000 | 2080 | 22 | 22 | 22 | 22 | 46 |
| 3920 | 3000 | 29 | 29 | 29 | 37 | 60 |
| 4570 | 3650 | 34 | 34 | 34 | 43 | 71 |
| 5500 | 4580 | 41 | 41 | 52 | 61 | 85 |
| 6000 | 5080 | 44 | 44 | 93 | 93 | - |

Alle PORTA-GANTRY-Systeme sind vollständig EN795 Klasse B zertifiziert.