

P 200 TXE *Smart*

PALFINGER

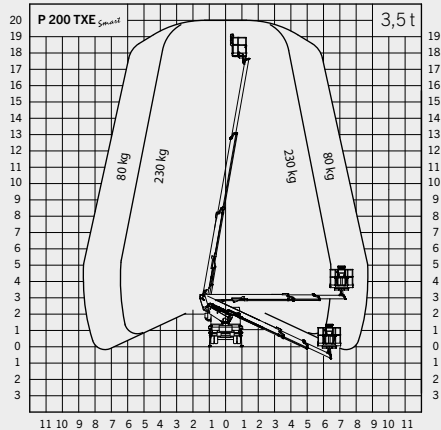
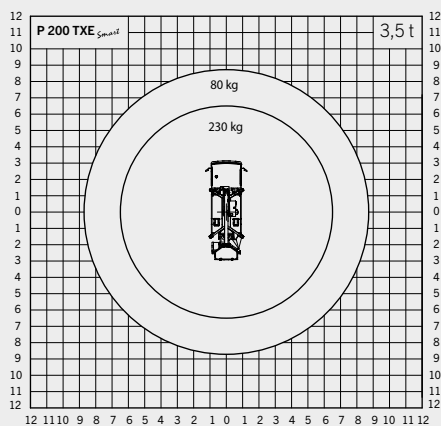
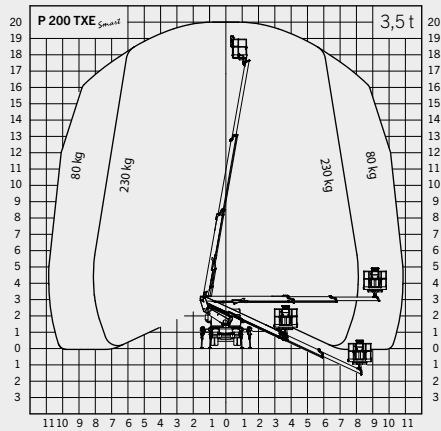
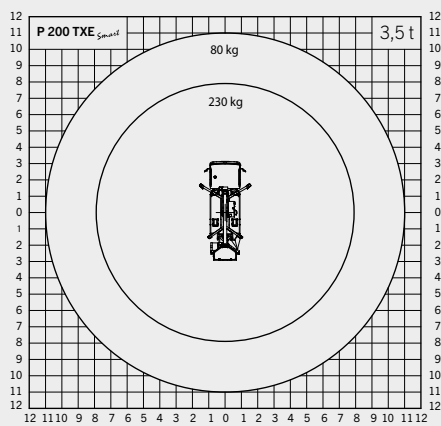
LIFETIME EXCELLENCE

GERINGER PLATZBEDARF MAXIMALE SEITLICHE REICHWEITE

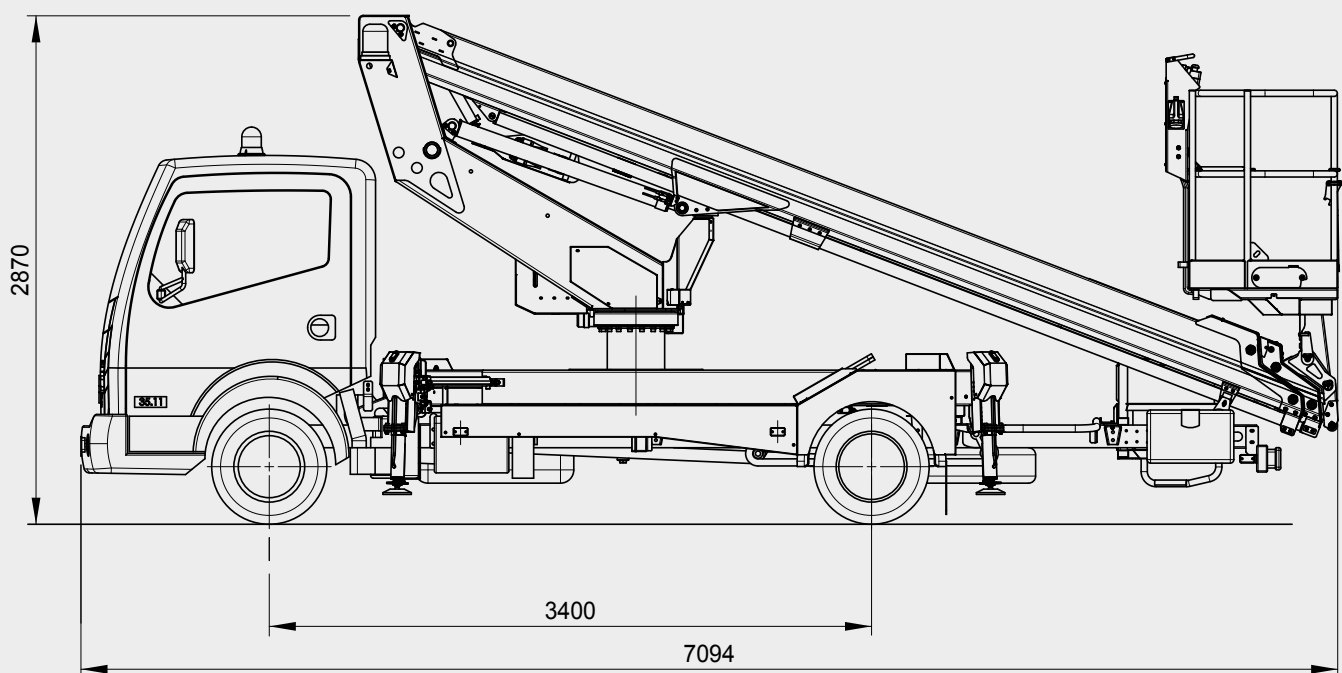


P 200 TXE *Smart*

ARBEITSDIAGRAMME



ABMESSUNGEN





- Klein und clever für innerstädtische Einsätze
- Kompakte Bauweise und einfache Bedienung
- Voll hydraulische Abläufe
- Ergonomisches Design
- Flexible Höhenzugänge durch Teleskopsystem
- Hohe Wendigkeit durch extrem kurzen Radstand
- Sicheres Arbeiten
- Professionelle PALFINGER Qualität

TECHNISCHE DATEN

Max. Arbeitshöhe	20 m
Max. Korbbodenhöhe	18 m
Max. seitliche Reichweite	10,80 m
Arbeitswinkel Arbeitsarm	-25° bis + 80°
Drehwinkel Säule	370°
Drehwinkel Plattform	2 x 90°
Max. Reichweite	230 kg
Größe Arbeitskorb	1,4 x 0,85 x 1,1 m
Höhe in Transportstellung	2,87 m
Breite in Transportstellung	2,10 m
Länge in Transportstellung	7,10 m

OPTIONAL

GFK Korb
Isolation 1000 V
Aluminium-Bordwände 200 mm hoch
Korblastmesszelle
230 V Elektropumpe
Verstellbarer 60 W Arbeitsscheinwerfer am Korb
Lackierung des Armsystems nach Kundenwunsch

LIFETIME EXCELLENCE

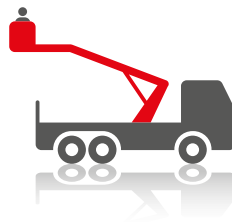
DAS ERGEBNIS SIND **PALFINGER HUBARBEITS-
BÜHNEN** MIT MODERNSTER HÖHENTECHNO-
LOGIE, DIE SELBST BEI SCHWERSTEN PRAXIS-
EINSÄTZEN ABSOLUTE HÖHENLEISTUNGEN
ERREICHEN. **ENTWICKELT FÜR DEN WELT-
MARKT, DESIGNED FÜR DIE ZUKUNFT.**

LÖSUNG-
ORIENTIERTER

WERT-
BESTÄNDIGER

WIRTSCHAFT-
LICHER

EINSATZ-
BEREITER



ZUVER-
LÄSSIGER

BEDIENER-
FREUNDLICHER

UMWELT-
FREUNDLICHER

SERVICE-
FREUNDLICHER

Weitere Informationen dazu finden Sie unter: www.palfinger.com/diemarkte