

MANISCOPIC

■ MT 932



- Hubhöhe : 9,00 m
- Nennttragkraft : 3200 kg
- Max. Reichweite : 6,58 m
- Wandlergetriebe

MT 932

Tragkraft3200 kg
 bei 500 mm LSpA
 Kipplast bei maximaler Reichweite673 kg
 Reißkraft mit Schaufel
 ISO 83137400 daN

Hubhöhe :9,00 m
 Arbeitszeiten : mit/ohne Hublast (s)
 Heben7,3/6,7
 Senken4,7/5
 Simultanausfahren 1. und 2. Teleskop.....13,3/12,2
 Simultaneinfahren 1. und 2. Teleskop.....7,6/8
 Arbeitszeiten (s)
 Ankippen2,8
 Auskippen2,3

Bereifung
 400/80 - 24 TL 156 B

Gabelzinken (mm)
 Länge1200
 Querschnitt125 x 45
 Abstand der Gabelzinken max.1040
 Neigung des Gabelträgers126°

Ölbadlamellenbremse mit hydraulischer Bremskraft verstärkt auf 4 Rädern

Motor Perkins
 Typ1104C-44
 4 Zylinder - Hubraum4400 cm³
 Leistung (nach ISO/TR 14396) :82 PS/61,5 kw
 bei 2200 U/mn
 Max. Drehmoment :302 Nm bei 1400 U/mn
 Direkte Einspritzung
 Wassergekühlt

Wandlergetriebe
 Hydraulischer Fahrtrichtungsschalter
 4 Vorwärts - und Rückwärtsgänge
 Fahrgeschwindigkeit max.25 km/h
 (in TÜV Version20 km/h)

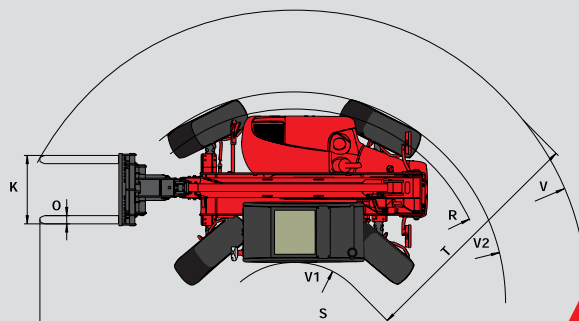
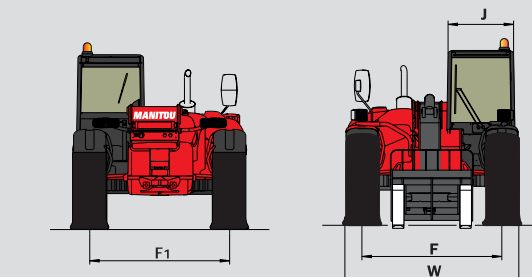
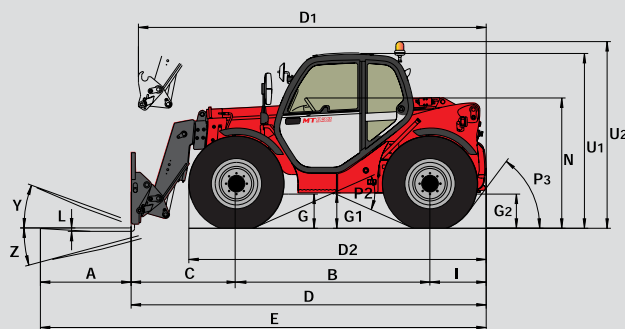
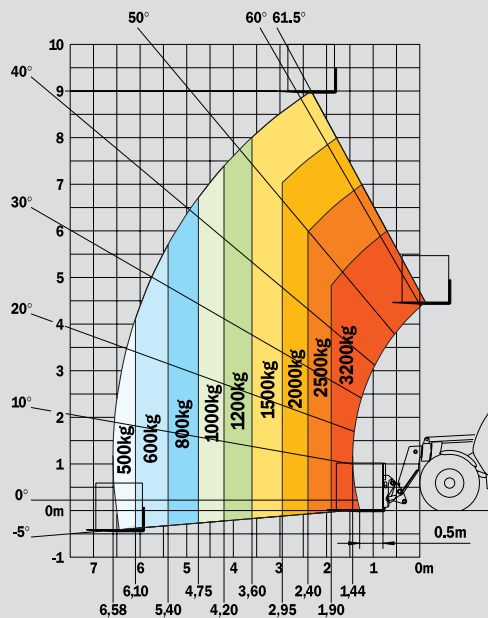
Hydraulik
 Heben/Neigen
 Zahnradpumpe :240 bar / 105 l/mn
 Lenkung :
 Lastabhängiger Ölmengenteiler für Fahren

Behälter/Inhalt
 Kühlsystem18,5 l.
 Motoröl10,5 l.
 Hydrauliköl125 l.
 Getriebeöl15,5 l.
 Kraftstoff120 l.

Eigengewicht (mit Gabeln)7640 kg
Breite2,26 m
Bauhöhe2,30 m
Wenderadius (Außenkante Räder)3,68 m
Länge4,71 m
Bodenfreiheit0,44 m
Zugkraft8400 daN

Anderungen im Sinne des technischen Fortschritts vorbehalten.
 Die in der vorliegenden Broschüre vorgestellten MANITOU - Maschinen können mit Zusatzgeräten ausgestattet werden.

Reichweite bei maximaler Hubhöhe : 2,35 m



A	1200
B	2560
C	1393
D	4716
D1	4811
D2	3908
E	5916
F	1846
F1	1846
G	455
G1	440
G2	440
I	763
J	865
K	1040
L	45
N	1690
O	125
P2	47,5°
P3	53°
R	3460
S	7541
T	3510
U1	2300
U2	2550
V	4760
V1	1250
V2	3668
W	2261
Y	11,9°
Z	113,7°

mm

